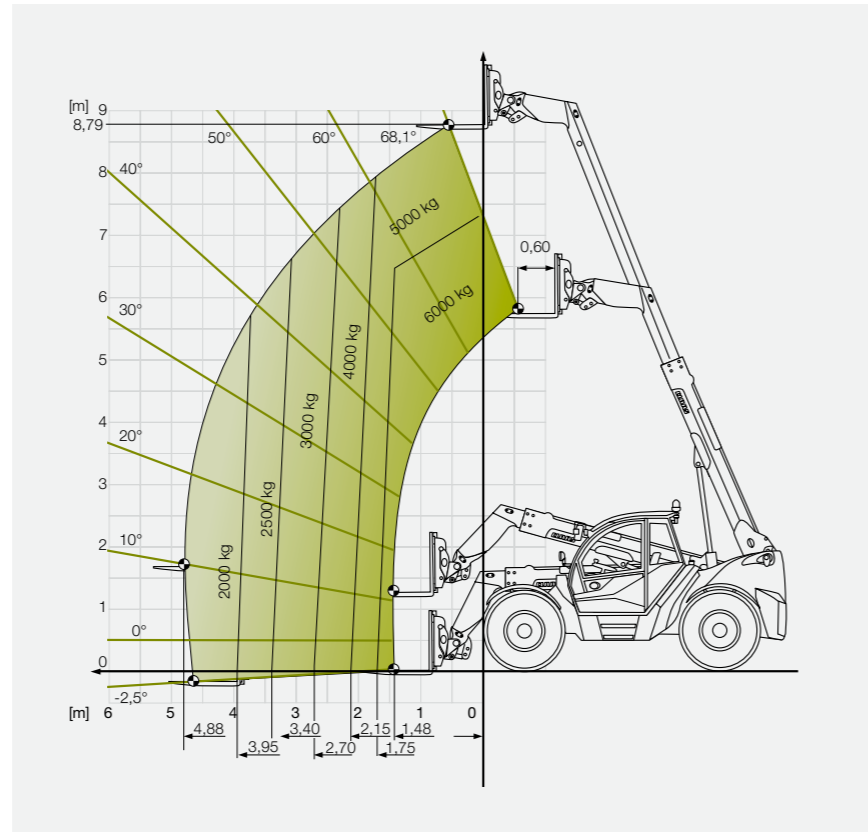


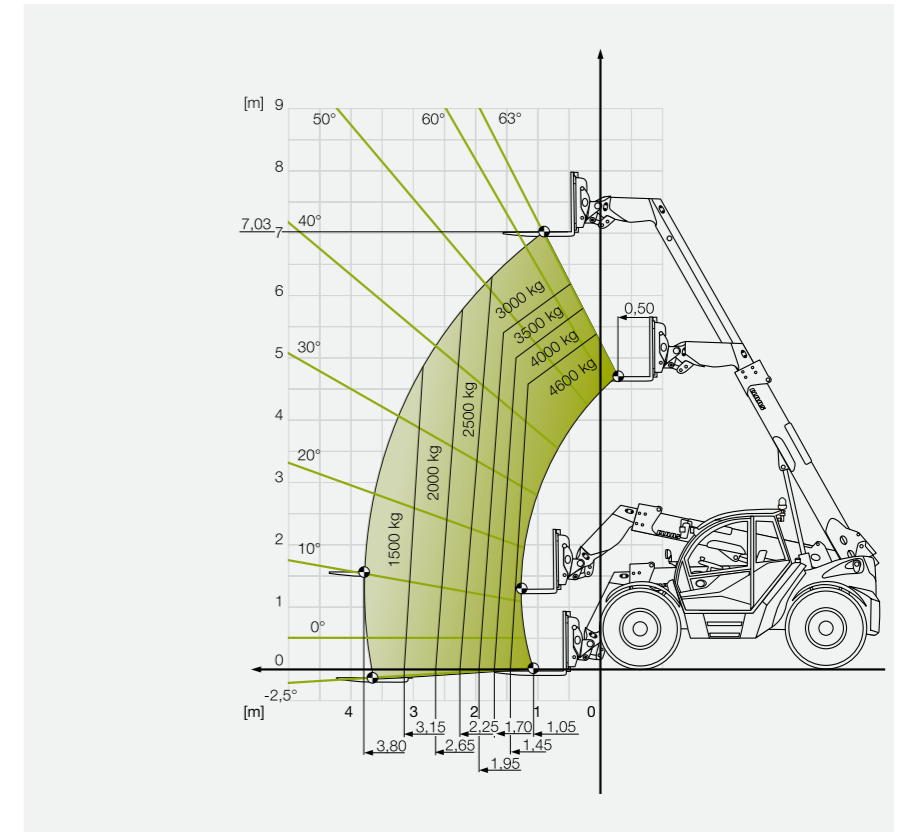
SCORPION 960

Diagramme de charge avec centre d'application des charges (LSP) 600 mm



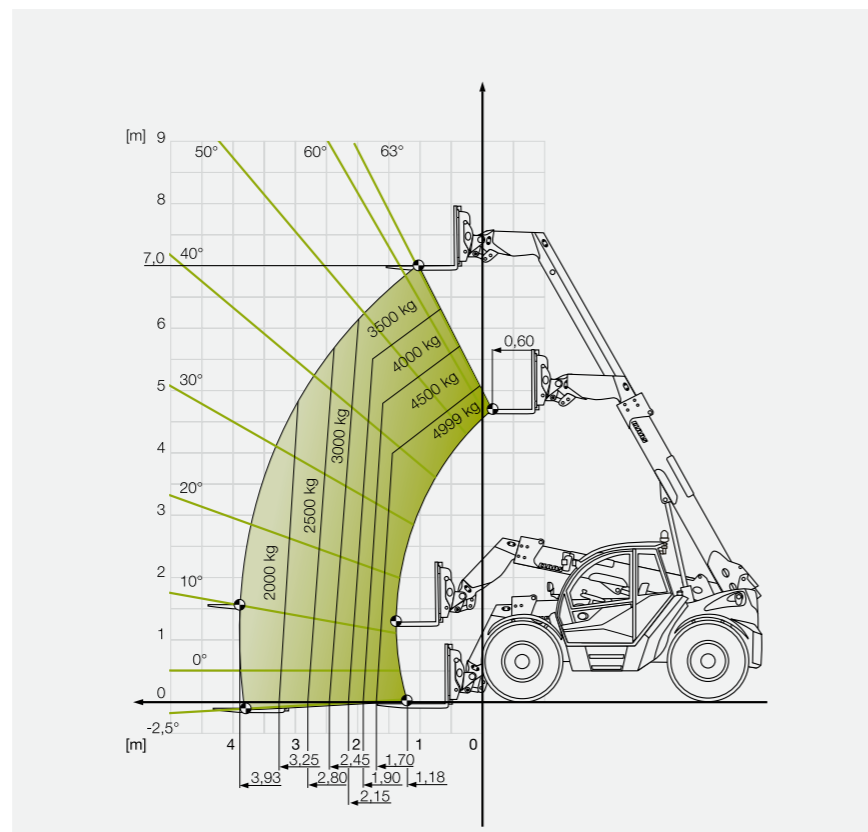
SCORPION 746

Diagramme de charge avec centre d'application des charges (LSP) 500 mm



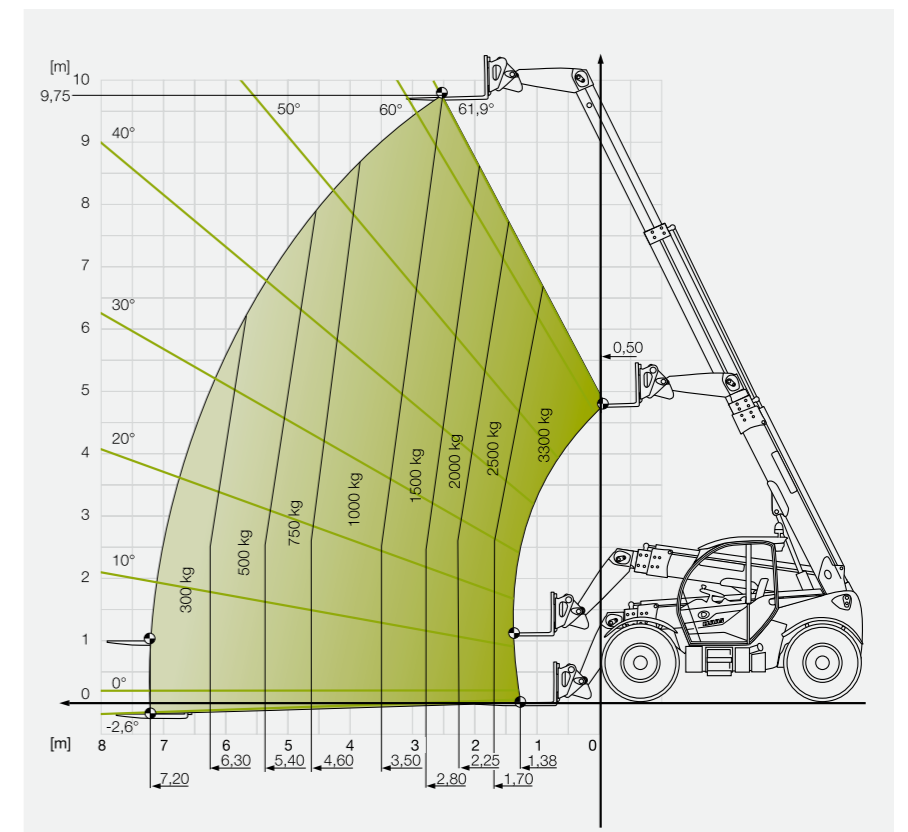
SCORPION 756

Diagramme de charge avec centre d'application des charges (LSP) 600 mm



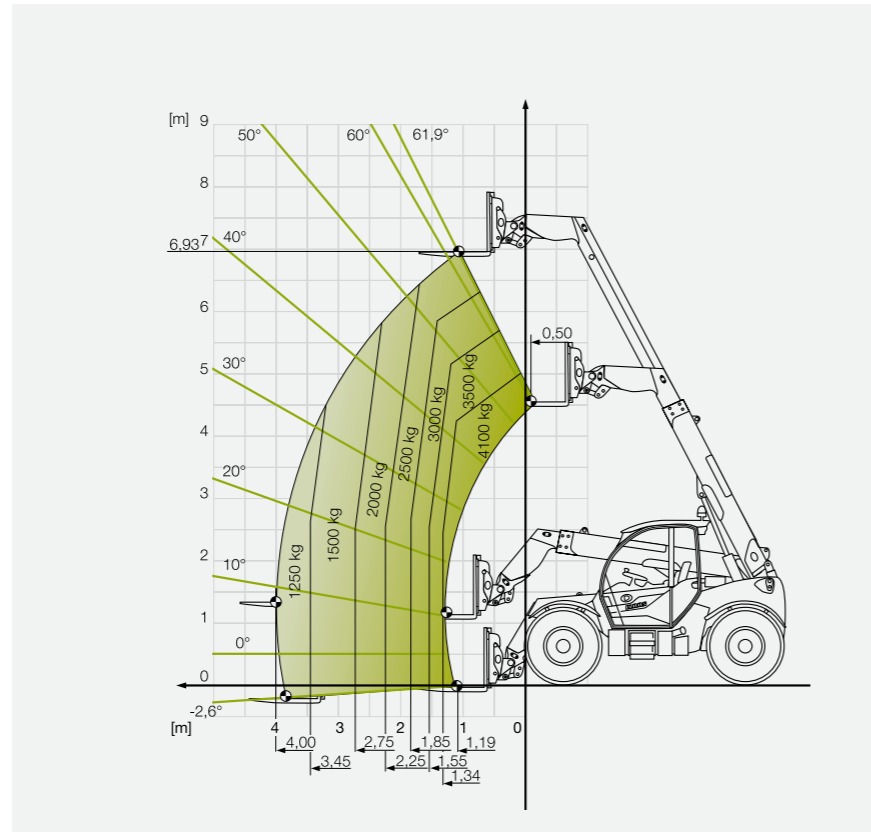
SCORPION 1033

Diagramme de charge avec centre d'application des charges (LSP) 500 mm



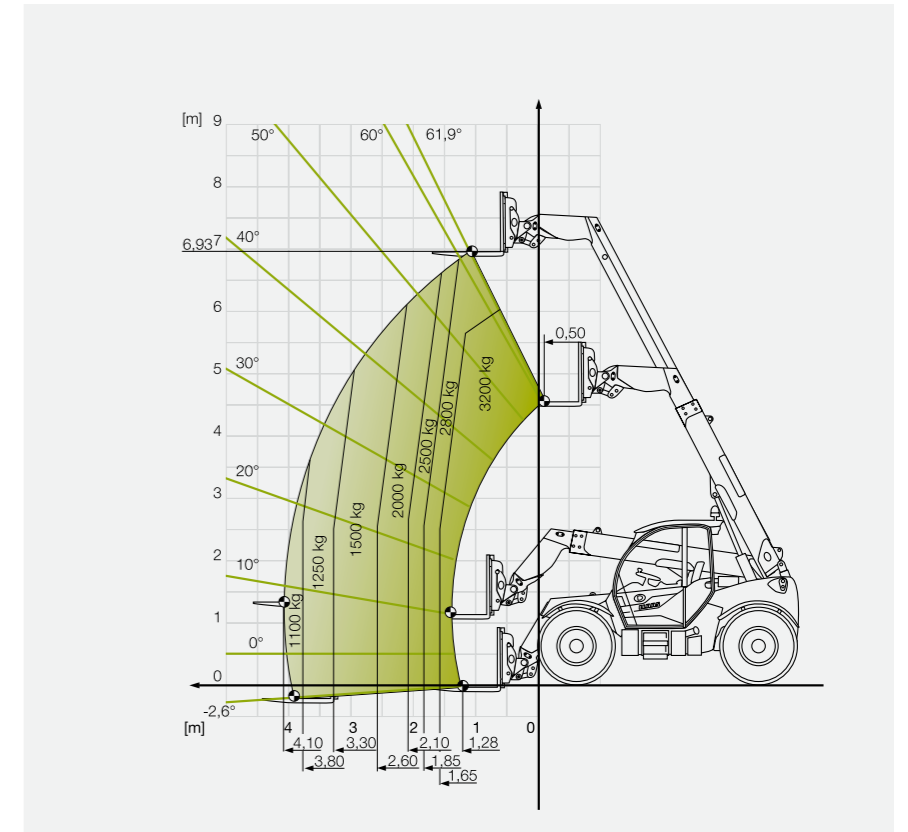
SCORPION 741

Diagramme de charge avec centre d'application des charges (LSP) 500 mm



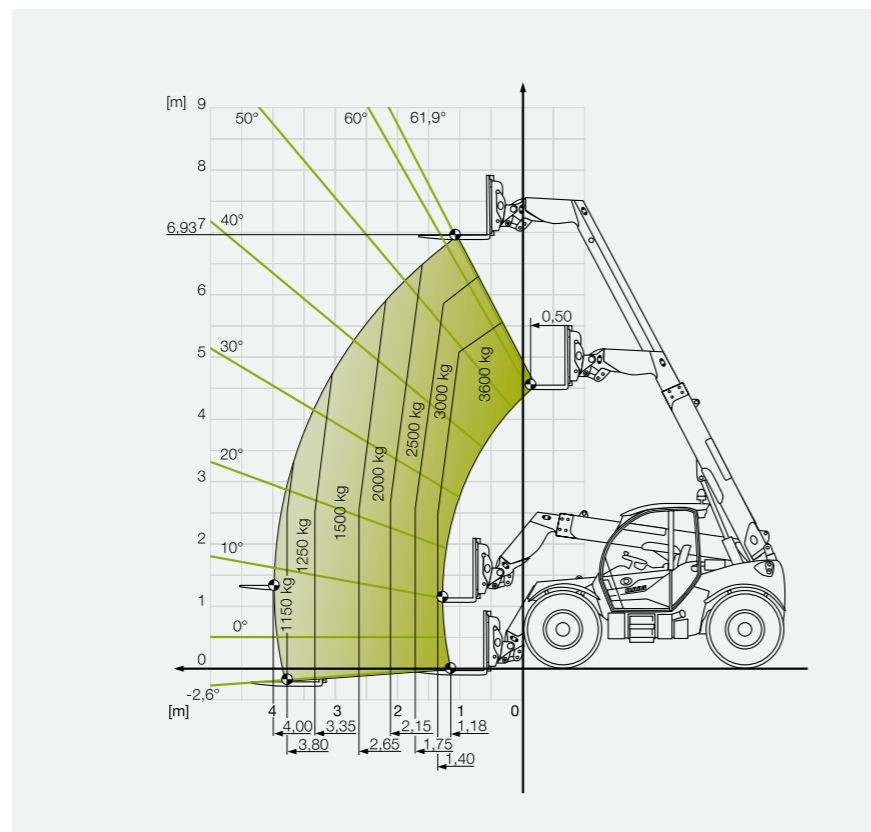
SCORPION 732

Diagramme de charge avec centre d'application des charges (LSP) 500 mm



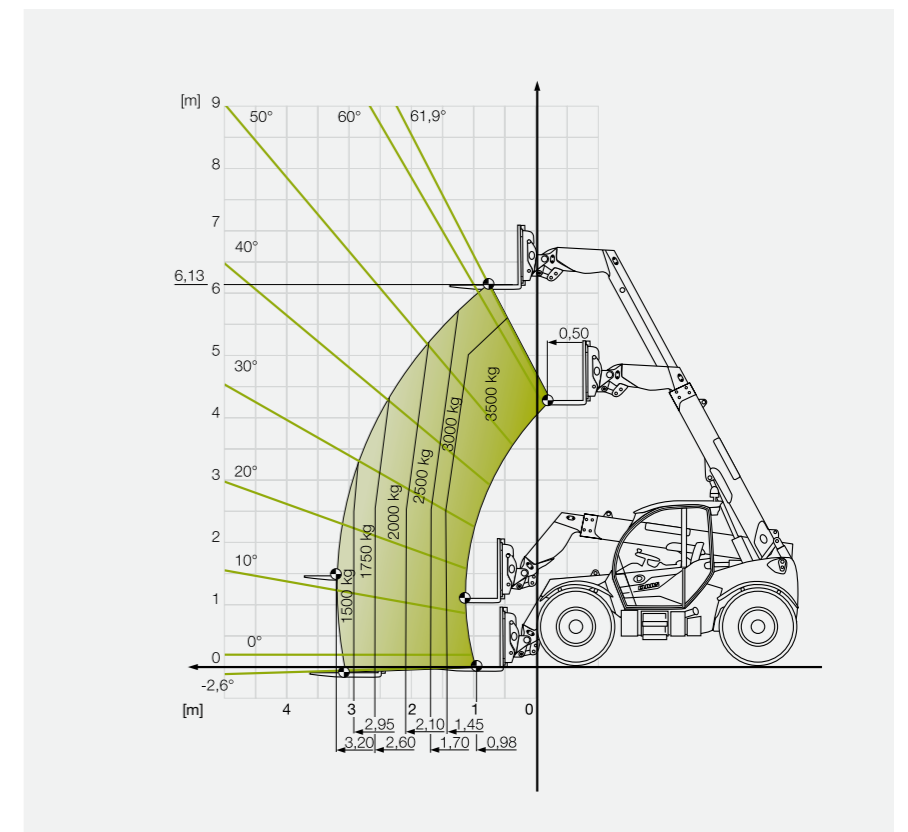
SCORPION 736

Diagramme de charge avec centre d'application des charges (LSP) 500 mm



SCORPION 635

Diagramme de charge avec centre d'application des charges (LSP) 500 mm



SCORPION		960	756	746	1033	741	736	732	635
Système de chargement									
Capacité de levage	kg	6000	5600	4600	3300	4100	3600	3200	3500
Hauteur de levage	mm	8780	7030	7030	9750	6930	6930	6930	6130
Moteur									
Constructeur		Deutz	Deutz	Deutz	Deutz	Deutz	Deutz	Deutz	Deutz
Type		TCD 4.1 L4	TCD 4.1 L4	TCD 3.6 L4	TCD 3.6 L4	TCD 3.6 L4	TCD 3.6 L4	TCD 3.6 L4	TCD 3.6 L4
Nombre et disposition des cylindres		4 en ligne	4 en ligne	4 en ligne	4 en ligne	4 en ligne	4 en ligne	4 en ligne	4 en ligne
Cylindrée	cm ³	4038	4038	3621	3621	3621	3621	3621	3621
Puissance à 2400 tr/min (ECE R120) ¹	kW/ch	115/156	115/156	100/136	100/136	100/136	100/136	100/136	100/136
Couple maxi. à 1600 tr/min	Nm	609	609	500	500	500	500	500	500
Système de dépollution (Stage V)						SCR / COD-FAP			
Système de dépollution (Stage IIIA / Tier 3)						–			

Système hydraulique de travail

Pompe à détection de charge, distributeurs LUDV	l/bar	200/270 maxi. ²	200/270 maxi. ²	200/240 maxi. ²	160/270 ³	160/270 ³	160/270 ³	160/240 ³	160/240 ³
Distributeur		4 positions (série), 5 positions (option)			4 positions (série), 5 positions (option)				
Décompression des fonctions auxiliaires		○	○	○	○	○	○	○	○

Transmission

Hydrostatique		VARIPOWER PLUS	VARIPOWER PLUS	VARIPOWER	VARIPOWER	VARIPOWER	VARIPOWER	VARIPOWER	VARIPOWER
Gammes ⁴	km/h	0-15/0-30/0-40 ⁵	0-15/0-30/0-40 ⁵	0-15/0-30/0-40 ⁵	0-15/0-30/0-40 ⁵	0-15/0-30/0-40 ⁵	0-15/0-30/0-40 ⁵	0-15/0-30/0-40 ⁵	0-15/0-30/0-40 ⁵
Vitesse maxi. ⁶	km/h	30/40 ¹	30/40 ¹	30/40 ¹	30/40 ¹	30/40 ¹	30/40 ¹	30/40 ¹	30/40 ¹

Volume du réservoir

Réservoir de carburant	l	190	190	190	150	150	150	150	150
Réservoir d'urée	l	20	20	10	10	10	10	10	10
Réservoir d'huile hydraulique	l	260	230	230	140	140	140	140	140

Essieux

Essieu avant									
Blocage de différentiel avant		Blocage différentiel 100 %			Différentiel autobloquant 45 %				
Angle de braquage	degrés	40	40	40	35	35	35	35	35
Correcteur de dévers hydraulique ±	degrés	8	–	–	8	–	–	–	–
Essieu arrière									
Angle de palonnage	degrés	10			11				
Angle de braquage	degrés	40	40	40	35	35	35	35	35

Frein de service

Modèle		Frein à disques hydraulique commandé par pédale (humide, boîtier fermé)			Frein à disques hydraulique commandé par pédale (humide, boîtier fermé)				
Emplacement		Essieux avant et arrière			Essieu avant				

Frein de stationnement

Modèle		Frein à disques électro-hydraulique			Frein à disques électro-hydraulique				
Emplacement		Accumulateur sur l'essieu avant			Accumulateur sur l'essieu avant				

Poids

Poids à vide version VARIPOWER ⁷	kg	11700	10600	8995	8230	7640	7420	7585	7510
Poids total maximal autorisé en charge	kg	13000	13000	12000	8600	8600	8600	8600	8600

SCORPION	960	756	746	1033	741	736	732	635
SMART LOADING / Compétence de CLAAS dans le domaine électronique								
Retour automatique du godet	○	○	○	○	○	○	○	○
DYNAMIC POWER	○	○	○	–	–	–	–	–
Commande de précision du syst. hydr. de travail	○	○	○	–	–	–	–	–
TELEMATICS	○	○	○	○	○	○	○	○
Vérin de cavage avec fonction de secouage de godet	●	●	●	–	–	–	–	–

SCORPION	960	756	746	1033	741	736	732	635	
Dimensions des pneumatiques									
		Largeur du véhicule⁸							
405/70-20 Mitas MPT 01, profil AS	m	–	–	–	2,38	2,38	2,38	2,38	2,38
400/70-24 Mitas MPT 04, profil AS	m	–	–	–	2,38	2,38	2,38	2,38	2,38
405/70-24 Mitas MPT 01, profil AS	m	–	–	–	2,38	2,38	2,38	2,38	2,38
405/70-24 Mitas MPT 04, profil AS	m	–	–	–	2,33	2,33	2,33	2,33	2,33
405/70 R 24 Dunlop SPT9, profil mixte	m	–	–	–	2,38	2,38	2,38	2,38	2,38
440/80 R 24 Michelin Power CL, profil AS	m	2,50	2,50	2,50	–	–	–	–	–
460/70 R 24 Firestone Duraforce Utility, profil industriel	m	–	–	2,50	2,39	2,39	2,39	2,39	2,39
460/70 R 24 Michelin XMCL, profil AS	m	–	2,51	2,51	2,39	2,39	2,39	2,39	2,39
460/70 R 24 Alliance A580, profil AS	m	–	2,50	2,50	2,39	2,39	2,39	2,39	2,39
460/70 R 24 Michelin Bibload, profil mixte	m	–	2,51	2,51	2,39	2,39	2,39	2,39	2,39
500/70 R 24 Alliance Multiuse, profil mixte	m	2,52	2,52	2,52	–	–	–	–	–
500/70 R 24 Alliance A580, profil AS	m	2,52	2,52	2,52	–	2,44	2,44	–	–
500/70 R 24 Nokian TRI2, profil mixte	m	2,51	2,51	2,51	–	–	–	–	–
500/70 R 24 Michelin XMCL, profil AS	m	2,52	2,52	2,52	–	2,44	2,44	–	–
500/70 R 24 Michelin Bibload, profil mixte	m	2,52	2,52	2,52	–	–	–	–	–
500/70 R 24 Firestone Duraforce Utility, profil industriel	m	–	–	2,52	–	2,43	2,43	–	–
480/80 R 26 Michelin XMCL, profil AS	m	2,51	–	–	–	–	–	–	–
480/80 R 26 Michelin Bibload, profil mixte	m	2,52	–	–	–	–	–	–	–
600/55-26,5 Alliance I-3 16PR, profil AS	m	2,54	2,54	2,54	–	–	–	–	–

^[1] Selon ISO 14396

^[2] À 2300 tr/min

^[3] À 1900 tr/min

^[4] Gamme de vitesses en mode tortue de 0 à 22 km/h sur les machines avec vitesse maxi. de 30 km/h et transmission VARIPOWER PLUS / VARIPOWER

^[5] Modèles VARIPOWER également disponibles en version 30 km/h

^[6] Modèles intégralement disponibles en version 20 km/h avec toutes les transmissions

^[7] Pour la version d'équipement VARIPOWER avec fourche à palettes standard, sans conducteur, réservoir de carburant plein, équipement minimal et pneumatiques Michelin XCML 460/70-24

^[8] Au-dessus des pneumatiques

CLAAS s'efforce en permanence d'adapter ses produits aux exigences des professionnels. Sous réserve de modifications. Descriptions et illustrations non contractuelles pouvant comporter des équipements optionnels. Ce prospectus a été imprimé pour une utilisation dans le monde entier. Concernant l'équipement technique des machines, veuillez vous reporter aux tarifs de votre concessionnaire CLAAS. Sur les photos, certains dispositifs de protection ont été déposés pour mieux illustrer le fonctionnement de la machine et vous ne devez en aucun cas les déposer vous-même pour éviter de vous mettre en danger. Veuillez pour cela vous reporter aux indications correspondantes données dans le manuel d'utilisation. Toutes les informations techniques relatives aux moteurs se rapportent à la directive européenne visant à réglementer les émissions de gaz d'échappement. La norme Tier n'est mentionnée dans ce document qu'à titre d'information, afin d'en faciliter la compréhension, sans aucune garantie d'homologation dans des régions où la réglementation relative aux émissions de gaz d'échappement est fondée sur la norme Tier.

● Série ○ Option □ Disponible – Non disponible

● Série ○ Option □ Disponible – Non disponible

SCORPION			960	756	746	1033	741	736	732	635
Dimensions										
A	Longueur, avec tablier	mm	5760	5030	5002	4950	4752	4752	4752	4452
B	Largeur hors tout (sans rétroviseurs)	mm	2521 ¹	2521 ¹	2514 ¹	2380 ¹	2380 ¹	2380 ¹	2380 ¹	2380 ¹
C	Largeur de la cabine (ext.)	mm	969	969	969	941	941	941	941	941
D	Voie	mm	2010	2040	1950-2040 ²	1920	1920	1920	1920	1920
E	Hauteur hors tout (sans gyrophare)	mm	2622	2655	2590	2465	2465	2465	2465	2465
F	Empattement au centre	mm	3150	2950	2950	2850	2850	2850	2750	2750
G	Garde au sol	mm	438	410	410	405	405	405	405	405
H	Rayon de braquage ³	mm	4090	3902	3833	3906	3906	3906	3812	3812
I	Écart entre le centre de la roue avant et le tablier	mm	1108	1177	1177	1471	1272	1272	1372	1073
J	Porte-à-faux arrière (sans dispositif d'attelage)	mm	1217	1019	977	784	784	784	784	784
K	Hauteur jusqu'au point d'attache du bras télescopique sur le cadre	mm	1848	1693	1693	1530	1530	1530	1530	1530
L	Angle d'incidence arrière	degrés	29	32	32	46	46	46	46	46
M	Angle de cavage de la fourche à palettes en bas	degrés	20	20	20	12	13	13	13	13
N	Angle de basculement vers l'ext. de la fourche à palettes en haut	degrés	64,0	66,4	66,4	20,0	44,0	44,0	44,0	44,0
	Angle de rotation total tablier	degrés	152	152	152	126	150	150	150	150

¹ 460/70 R 24

² Variable selon les pneumatiques

³ Valeur théorique, le rayon de braquage varie selon les pneumatiques

